



Uputstvo za ugradnju i upotrebu

Regulator s daljinskim upravljanjem

EasyControl CT 200



Sadržaj

1	Objašnjenje simbola i sigurnosna uputstva	2
1.1	Objašnjenje simbola	2
1.2	Sigurnosne napomene	2
2	Zaštita životne okoline/Uklanjanje otpada	2
3	Informacije o proizvodu	3
3.1	Obim isporuke	3
3.2	Dodatna oprema	3
3.3	Uslovi garancije	3
3.4	Čuvanje podataka	3
3.5	Povezivanje podataka	3
3.6	Blizinski senzor i displej	3
4	Montaža	3
4.1	Pre instalacije	3
4.2	Određivanje mesta ugradnje	4
4.3	Montaža utičnice	4
4.4	Priključak na generator toplote	4
4.5	(De)montaža regulatora	5
5	Puštanje u rad	5
5.1	Pokretanje EasyControl	5
5.2	Ažuriranje softvera	5
5.3	Rukovanje displejom	5
5.4	Povezivanje sa Wi-Fi mrežom	5
5.5	Unos lozinke Wi-Fi mreže	6
5.6	EasyControl aplikacija	6
5.7	Elektronski termostatski ventil grejnog tela	6
6	Rukovanje	6
6.1	Početni ekran	6
6.2	Strane registra	6
6.3	Simboli	6
6.4	Podešavanja temperature	7
6.5	Ručni režim ili vremenski program	7
6.6	Odsustvo	7
6.7	Priprema tople vode	7
7	Tehnički podaci	8
8	Održavanje i smetnje	8
8.1	Nova Wi-Fi mreža ili nova lozinka za mrežu	8
8.2	Prekid u snabdevanju strujom	8
8.3	Reset	8
8.4	Smetnje	8
9	ErP klasa	9
10	List of used Open Source Components	9
11	Appendix	9
11.1	Apache License 2.0	9
11.2	BSD (Three Clause License)	10
11.3	MIT License	10
11.4	Texas Instruments-Software License Agreement	11
12	Stručni pojmovi	11

1 Objašnjenje simbola i sigurnosna uputstva

1.1 Objašnjenje simbola

Upozorenja



Uputstva za upozorenje u tekstu označavaju se uokvirenim upozoravajućim trouglom sa sivom pozadinom.



Kod opasnosti zbog električne struje, znak upozorenja u upozoravajućem trouglu se zamenjuje simbolom munje.

Signalne reči na početku upozorenja označavaju vrstu i stepen posledica do kojih može da dođe kada se ne poštuju mere za sprečavanje opasnosti.

- **PAŽNJA** znači da može da dođe do materijalne štete.
- **OPREZ** znači da može da dođe do lakših do srednje teških telesnih povreda.
- **UPOZORENJE** znači da može da dođe do težih telesnih povreda.
- **OPASNOST** znači da može da dođe do telesnih povreda opasnih po život.

Važne informacije



Važne informacije za pojave za koje ne postoje opasnosti od povreda ili materijalne štete, označene su simbolom pored. One su odvojene linijama iznad i ispod teksta.

Drugi simboli

Simbol	Značenje
▶	Korak u postupku rukovanja
→	Unakrsna referenca na druga mesta u dokumentu ili na druge dokumente
•	Spisak/stavke spiska
-	Spisak/stavke spiska (2. nivo)

tab. 1

1.2 Sigurnosne napomene

Ovaj regulator temperature služi za regulaciju generatora toplote u Vašem stanu.

- Regulator temperature ni pod kojim uslovima ne otvarati.
- Izbegavati visoke temperature, vlažna i prašnja okruženja.
- Da bi se izbegao kratak spoj ili oštećenje regulatora: Prilikom čišćenja ne koristiti tečnosti ili sredstva za čišćenje.
- Pre instalacije isključiti generator toplote iz struje.

2 Zaštita životne okoline/Uklanjanje otpada

Zaštita životne sredine je jedan od osnovnih principa grupe Bosch. Kvalitet proizvoda, ekonomičnost i zaštita životne sredine su za nas ciljevi od iste važnosti. Preduzeće se strogo pridržava propisa o zaštiti životne sredine.

Radi zaštite životne okoline, mi pod uzimanjem u obzir ekonomskih parametara koristimo najbolju tehniku i materijale.

Pakovanje

Kod pakovanja učestvujemo u sistemima za ponovno korišćenje, specifičnim za dotičnu zemlju, koji obezbeđuju optimalno recikliranje. Svi upotrebljeni materijali za pakovanje nisu štetni za životnu sredinu i mogu se ponovo koristiti.

Dotrajali električni i elektronski uređaji

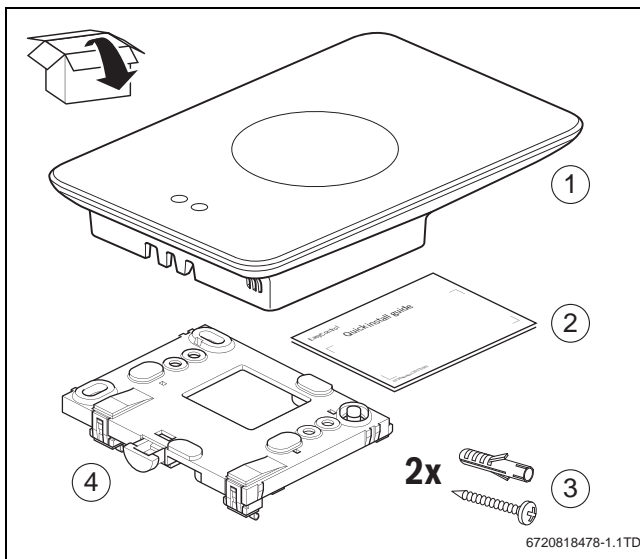


Električni ili elektronski uređaji koji više nisu upotrebljivi moraju odvojeno da se sakupe i proslede na dalju ekološku obradu (Evropska direktiva o dotrajanim električnim i elektronskim uređajima).

Za odlaganje dotrajalih električnih ili elektronskih uređaja koristite sisteme za vraćanje i sisteme sakupljanja koji su organizovani u Vašoj zemlji.

3 Informacije o proizvodu

3.1 Obim isporuke



sl. 1 Obim isporuke

- [1] EasyControl CT 200
- [2] Kratko uputstvo za instalaciju
- [3] Zavrtanj s tiplom 2 ×
- [4] Utičnica

3.2 Dodatna oprema

U ponudi je sledeća dodatna oprema:

- Elektronski termostatski ventil grejnog tela
- EasyControl adapter
- EasyControl aplikacija (besplatna)

3.3 Uslovi garancije

Na EasyControl proizvođač daje garanciju u trajanju od 2 godine.

3.4 Čuvanje podataka

Svi podaci se čuvaju u EasyControl, eksterni server ili internet se ne koriste za čuvanje podataka potrošnje. Ovim se štiti vaša privatnost. Kada se EasyControl ukloni, podaci za taj dan neće biti sačuvani.

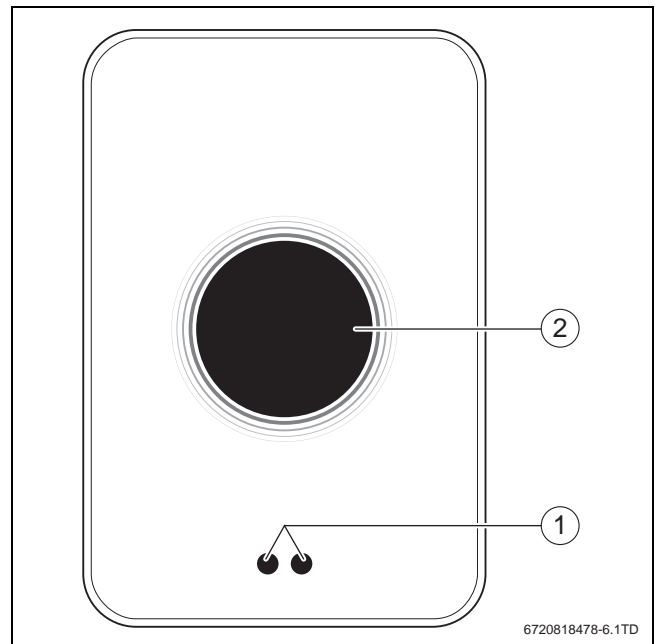
Neki servisi mogu da obavežu korisnika sistema da im saopšti podatke iz EasyControl. Korisnik sistem mora to da odobri. Ovi servisi mogu da se aktiviraju u EasyControl aplikaciji. Korisnik sistem mora to da odobri. Ovo odobrenje može u svakom trenutku da se povuče u EasyControl aplikaciji.

Dodatne informacije o zaštiti podataka nalaze se na EasyControl stranici pod tačkom Zaštita podataka.¹⁾

3.5 Povezivanje podataka

- EasyControl podržava otvorene Wi-Fi veze i šifrovane Wi-Fi mreže sa WEP 128, WPA i WPA2 protokolima. WPA2 je najsigurniji protokol i zbog toga mu se daje prednost.
- „Sakrivene“ mreže nisu podržane.
- EasyControl preuzima podešavanje vremena Bosch servera. Kada nije uspostavljena veza sa serverom, EasyControl može da se uključi samo u ručnom režimu.
- Sve troškove izrade veze sa internetom i za Smart Device snosi korisnik sistema.
- Koje funkcije će moći da se primene zavisi od tipa priključenog generatora toplote. Posetite EasyControl stranicu da biste dobili pregled informacija o tome koje funkcije su za koji generator toplote na raspolaganju.¹⁾

3.6 Blizinski senzor i displej



sl. 2 Blizinski senzor i displej

- [1] Blizinski senzor
- [2] Displej

Blizinski senzor [1] prepoznaje prisustvo osoba. Displej [2] se osvetljava. Ukoliko prepoznavanje traje duže od 5 minuta ili u određenom vremenu ne dođe do prepoznavanja, displej se automatski isključuje. Nakon toga displej može ponovo da se aktivira dodirom.

- Displej po potrebi očistiti čistom, suvom krpom.

4 Montaža

4.1 Pre instalacije

- Pre instalacije proveriti da li EasyControl može da se kombinuje s generatorom toplote.

Na EasyControl stranici se nalazi lista mogućih kombinacija, sa ili bez rada EasyControl uređaja.¹⁾

Minimalni zahtevi za montažu:

- 2-žilni kabal do generatora toplote koji je pogodan za primenu sa EasyControl.
- Širokopojasni pristup internetu preko Wi-Fi 802.11 b/g/n (2,4 GHz) za korišćenje aplikacije i funkcija interneta.

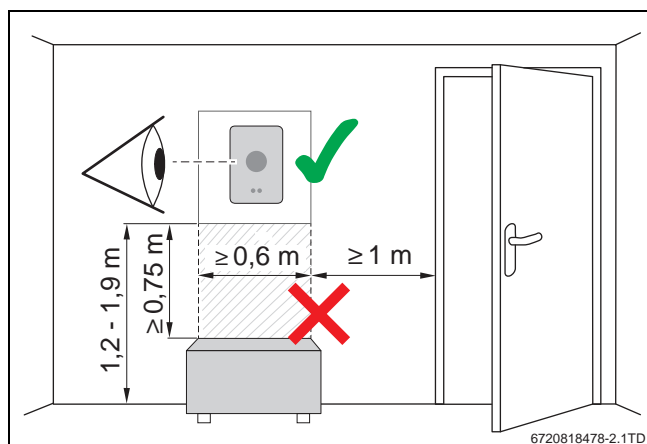
1) Za adresu internet stranice pogledati poledinu ovog dokumenta.

4.2 Određivanje mesta ugradnje

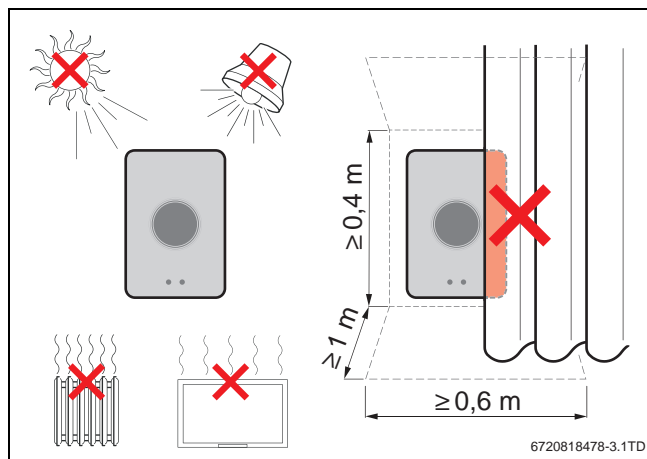
i Referentna prostorija je prostorija (na primer dnevna soba) u kojoj se meri temperatura koja je reprezentativna za ceo stan i u kojoj se provodi najviše vremena.

i U slučaju primene regulacije vođene spoljnom temperaturom, nije potrebno da se regulator montira u dnevnoj sobi.

- ▶ Regulator montirati na unutrašnju stranu zida referentne prostorije. Obezbediti dovoljno odstojanje sa svih strana regulatora.



sl. 3 Mesto instalacije regulatora, odstojanje



sl. 4 Mesto instalacije regulatora, temperatura

4.3 Montaža utičnice

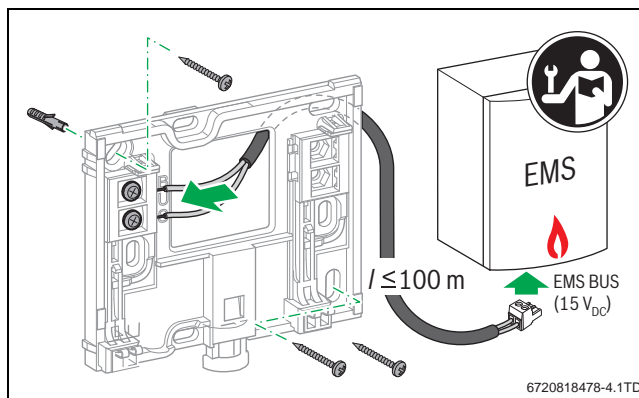
i U slučaju primene regulatora serije 100 do 400 preko EasyControl može da se koristi postojeća utičnica (→ pog. 4.5).

Ova utičnica može da se pričvrsti direktno na zid, na primer na mestu prethodnog regulatora.

- ▶ Mrežni utikač generatora toplote izvući iz utičnice.

i Prilikom montaže na uzidnu priključnu kutiju voditi računa da eventualno postojeća promaja ne utiče na merenje temperature u prostoriji. Po potrebi uzidnu kutiju ispuniti izolacionim materijalom.

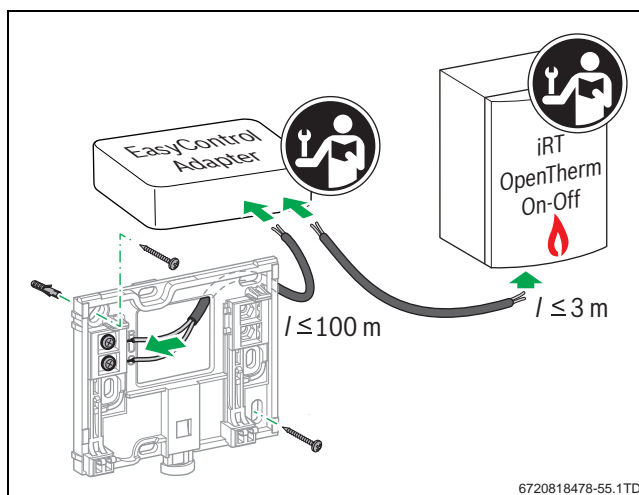
- ▶ Priključni kabal (BUS priključak generatora toplote) priključiti na stezaljku utičnice. Žice mogu da se priključe po proizvoljnom redosledu.



sl. 5 Priključak utičnice

4.4 Priključak na generator toplote

i Uputstvo za instalaciju generatora toplote sadrži dodatne informacije o priključku EasyControl.



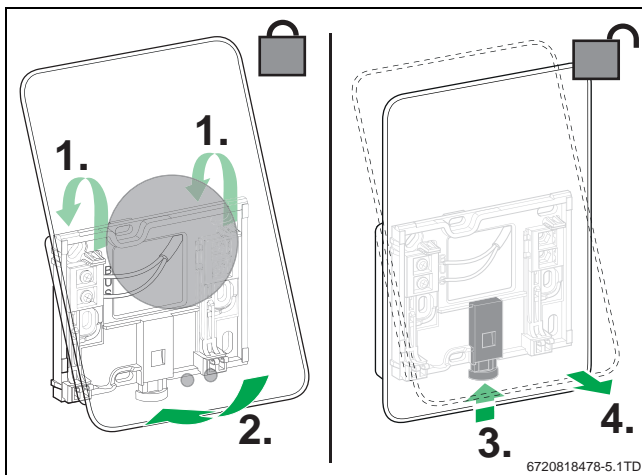
sl. 6 Priključak EasyControl adaptera

Za priključak na generator toplote postoje različite mogućnosti:

- Zamena postojećeg regulatora serija 100 do 400 na istu utičnicu. EasyControl je spreman za rad.
- Bosch¹⁾ Generator toplote sa vidljivim narandžastim priključkom generatora na donjoj strani: EasyControl povezat sa narandžastom priključnom stezaljkom narandžastog priključka za regulator.
- Bosch¹⁾ generator toplote bez vidljivog priključka za regulator. Regulator toplote mora da otvori registrovani instalater.
- Generatori toplote koji koriste iRT, OpenTherm ili On-Off, mogu da se priključe samo pomoću EasyControl adaptera (dodatna oprema) (→ za internet adresu pogledati poledinu ovog dokumenta i izabrati „Da li EasyControl odgovara za mene?“) ili se posavetovati sa registrovanim instalaterom.

1) ili drugi brend Bosch grupe (Nefit, Junkers, Worcester, ELM LeBlanc).

4.5 (De)montaža regulatora



sl. 7 (De)montaža regulatora

Montaža

- ▶ EasyControl zakačiti iza utičnice [1].
- ▶ EasyControl s donje strane pritisnuti na utičnicu dok se ne čuje „klik“ [2].
EasyControl je sada zaključan.

Demontaža

- ▶ EasyControl otključati pritiskom na taster za otključavanje [3].
- ▶ Donju stranu EasyControl malo podići i ukloniti ga [4].

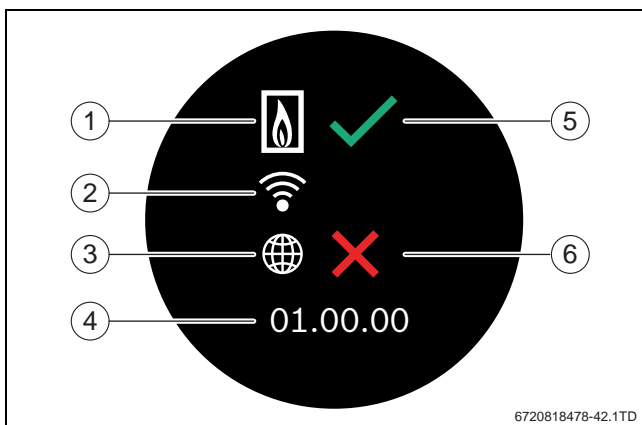
5 Puštanje u rad

5.1 Pokretanje EasyControl

- ▶ Skinuti sa EasyControl zaštitnu foliju.
- ▶ Mrežni utikač generatora toplote uključiti u utičnicu.
- ▶ Uključiti gasni grejni kotao.

Time se EasyControl napaja strujom i traži vezu sa:

- generatorom toplote [1],
- Wi-Fi mrežom [2],
- Bosch serverom [3].



sl. 8 Početni ekran

- [1] Veza sa generatorom toplote
- [2] Veza sa Wi-Fi mrežom
- [3] Veza sa Bosch serverom
- [4] Verzija softvera (primer)
- [5] Veza uspostavljena (primer)
- [6] Veza nije uspostavljena (primer)

Zelena kukica [5] pokazuje da je veza uspostavljena. Crveni krstić [6] pokazuje da veza nije uspostavljena. Za pregled mogućih uzroka i rešenja → pog. 8.4, str. 8.

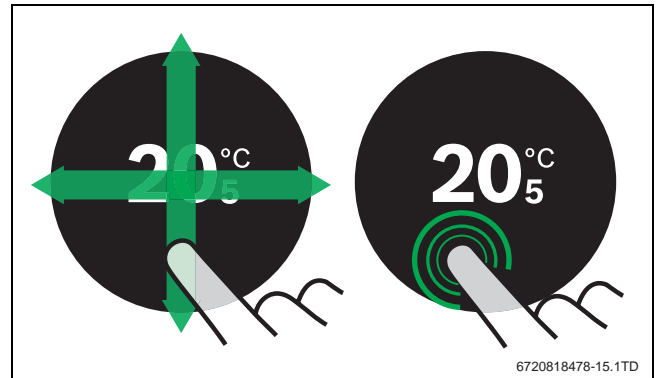
5.2 Ažuriranje softvera

Verzija softvera ovog dokumenta je 01.xx.xx. Instalirana verzija softvera navedena je na početnom ekranu [4]. Ažuriranje softvera se odvija automatski. Može da se desi da EasyControl prilikom isporuke još uvek ne raspolaže aktuelnom verzijom softvera i da još uvek nisu sve funkcije podržane u aplikaciji. Ažuriranje može da traje nekoliko dana.

Nakon ažuriranja raspored na ekranu može da odstupa od prikazanog u ovom dokumentu. Pogledati najnoviju verziju ovog dokumenta na EasyControl stranici preduzeća Bosch.¹⁾

5.3 Rukovanje displejem

Izmenе podešavanja su moguće pomoću horizontalnog ili vertikalnog pokreta brisanja prstom (swipe) ili dodirom (tap). Displejem rukovati isključivo rukom.



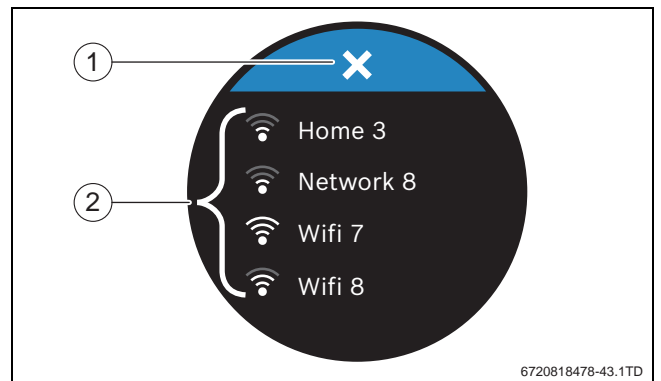
sl. 9 Swipe ili tap

5.4 Povezivanje sa Wi-Fi mrežom



EasyControl može da se poveže samo sa „vidljivim“ mrežama. Ukoliko je potrebno da EasyControl uspostavi vezu sa „skrivenom mrežom“, ona prvo mora da se učini „vidljivom“. Nakon uspostavljanja veze mreža može ponovo da se učini „skrivenom“.

Nakon što se EasyControl poveže s generatorom toplote, automatski počinje da traži Wi-Fi mreže [2] i prikazuje ih na displeju. Tokom traženja na displeju se pojavljuje Wi-Fi simbol koji treperi.



sl. 10 Raspoložive Wi-Fi mreže

- [1] Taster za prekid
- [2] Raspoložive Wi-Fi mreže

- ▶ Vertikalni pokret brisanja za pronalaženje Wi-Fi mreže.
- ▶ Željenu Wi-Fi mrežu izabrati dodirivanjem iste.

Ukoliko je Wi-Fi mreža osigurana lozinkom:

- ▶ Uneti lozinku Wi-Fi mreže (→ pog. 5.5).

Ukoliko se ne pronađe željena Wi-Fi mreža:

1) Za adresu internet stranice pogledati poledinu ovog dokumenta.

- ▶ Pritisnuti taster za prekid [1] za stavljanje regulatora u Off-line modus.
Temperatura sada može da se podesi samo u ručnom režimu na displeju. Nije moguća veza sa aplikacijom ili Bosch stranicom. Eventualni problemi s povezivanjem → pog. 8.4, str. 8.

Kada su sve veze uspostavljene vrši se sinhronizacija podataka. Na displeju se pojavljuje početni ekran.

5.5 Unos lozinke Wi-Fi mreže



EasyControl koristi standardni Wi-Fi protokol.

- ▶ Zbog toga ne koristiti \$-simbole za lozinku Wi-Fi mreže.



sl. 11 Unos lozinke Wi-Fi mreže

Pomoću tastera za nazad [1] može da se vrati na prethodni prikaz. Greška prilikom unosa može da se koriguje pomoću „Back“ tastera [2]. Unos se potvrđuje pomoću tastera Enter [3]. Pomoću tastera [4] može da se unese lozinka u polje za unos [7]. CapsLk taster [5] koristiti za unos velikih slova. Pomoću tastera [6] mogu da se unesu simboli. Ključ [8] pokazuje da je Wi-Fi mreža osigurana.

- ▶ Uneti lozinku Wi-Fi mreže.
- ▶ Potvrditi lozinku pomoću Enter tastera [3].
Pojavljuje se početni ekran (→ pog. 6.1).

5.6 EasyControl aplikacija

EasyControl aplikacija obuhvata funkcije koje nisu sadržane u EasyControl.

- ▶ Preuzeti EasyControl aplikaciju.



- ▶ Instalirati EasyControl aplikaciju preduzeća Bosch.
- ▶ Prijaviti aplikaciju na EasyControl.
- ▶ Uneti jedнократnu pristupnu šifru ili skenirati QR šifru (→ nalepnica na uputstvu za brzu instalaciju).
- ▶ Uspostaviti vezu sa EasyControl.
- ▶ Uneti personalizovanu lozinku.

Na Bosch stranici nalazi se pregled kompatibilnih Smart Device.

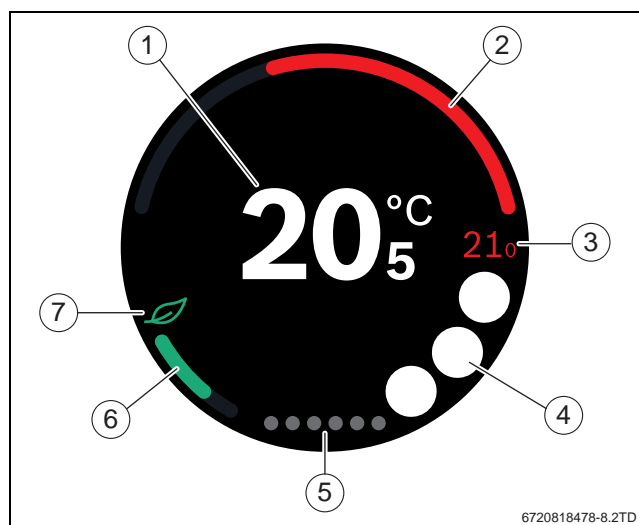
5.7 Elektronski termostatski ventil grejnog tela

EasyControl može da uspostavi bežičnu vezu sa i do 20 Bosch elektronskih termostatskih ventila grejnog tela (dodatna oprema). Na taj način je omogućeno da se u različitim prostorijama podese različite temperature.

- ▶ Elektronske regulacione ventile povezati preko EasyControl aplikacije (pair).

6 Rukovanje

6.1 Početni ekran









sl. 12 Početni ekran

- [1] Aktuelna temperatura
- [2] Prikaz stepena modulacije generatora toplote
- [3] Nominalna temperatura
- [4] Mesto za simbole
- [5] Strane registra
- [6] Prikaz za ekonomično grejanje
- [7] Eko simbol

Kada se displej neko vreme ne koristi uređaj se automatski vraća na početni ekran i displej se isključuje.

Aktuelna temperatura prikazana je u sredini [1], a nominalna temperatura pored [3]. Stepen modulacije generatora toplote prikazan je indikatorom [2]. Eko simbol [7] s prikazom ekonomičnog grejanja [6] pokazuje s kolikom uštedom energije se prostorija greje.

Na mestu za simbole [4] mogu da se nalaze sledeći simboli:

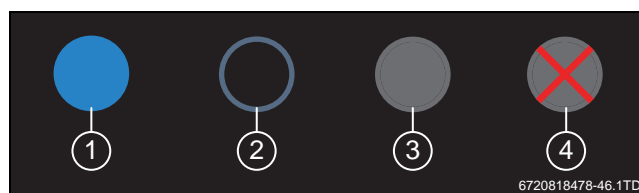
-  servis,
-  smetnja,
-  ne postoji Wi-Fi veza,
-  ne postoji veza sa Bosch serverom,
-  topla voda se održava na temperaturi,
-  topla voda se ne održava na temperaturi.

6.2 Strane registra

EasyControl sadrži nekoliko strana registra [5]. Broj raspoloživih strana registra zavisi od sistema. Početni ekran se nalazi na 1. strani registra.

- ▶ Pokretom brisanja desno ili levo mogu da se menjaju strane registra.

6.3 Simboli



sl. 13 Pozadina simbola

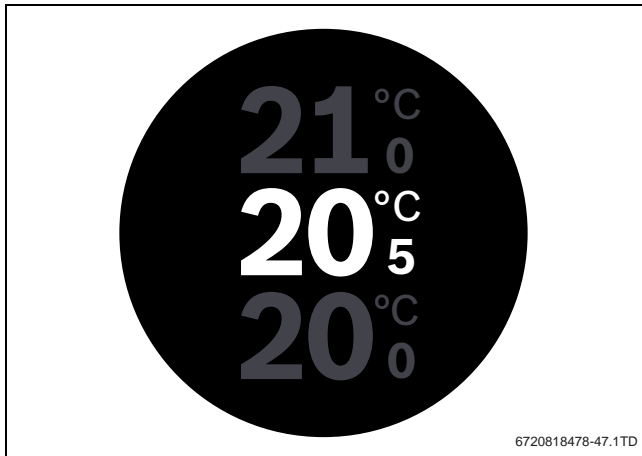
Simboli mogu da imaju različito obojenu pozadinu. Svetlo-plava pozadina pokazuje da je ova funkcija aktivna [1]. Prigušena plava boja pozadine pokazuje da ova funkcija nije aktivna [2]. Siva pozadina pokazuje da ta funkcija nije na raspolaganju [3]. Kada se dodirne funkcija koja nije na raspolaganju pojavljuje se crveni krstić preko njene pozadine [4].

U tabeli koja sledi prikazani su razni simboli sa njihovim značenjem:

Simbol	Značenje
	Ručni režim.
	Vremenski program.
	Režim rada pripreme tople vode uključen/isključen.
	Režim rada pripreme tople vode aktivan, vidljiv i za vreme zagrevanja ili dopunjavanja kotla. Može da bude povezano na vremenski program (vidljiv sat).
	Funkcija odsustvosti.
	Generator toplote u radu.
	Eko prikaz.
	Topla voda se ne održava na temperaturi.

tab. 2 Simboli

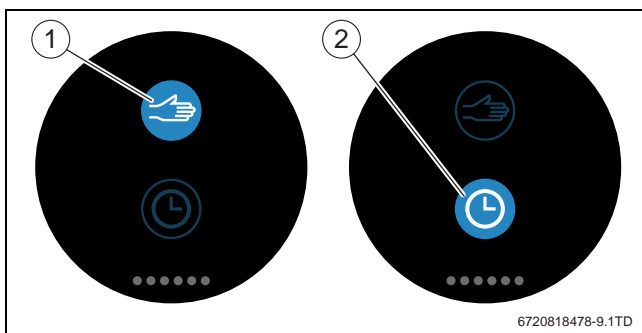
6.4 Podešavanje temperature



sl. 14 Podešavanje temperature

- ▶ Dodirnuti početni ekran za prelazak na ekran za podešavanje temperature.
- ▶ Vertikalni pokret brisanja za povećanje ili smanjivanje nominalne temperature.

6.5 Ručni režim ili vremenski program

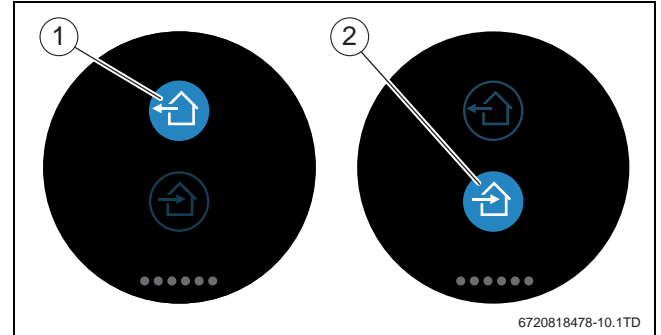


sl. 15 Izbor ručnog režima ili vremenskog programa

Vremenski program može da se podesi pomoću EasyControl aplikacije. Pomoću EasyControl vremenski program može da se uključi ili isključi.

- ▶ Napraviti horizontalno pokret brisanja u smeru potrebne strane registra.
- ▶ Dodirnuti taster Ručni režim [1] ili Vremenski program [2] za menjanje ovih funkcija.

6.6 Odsustvo

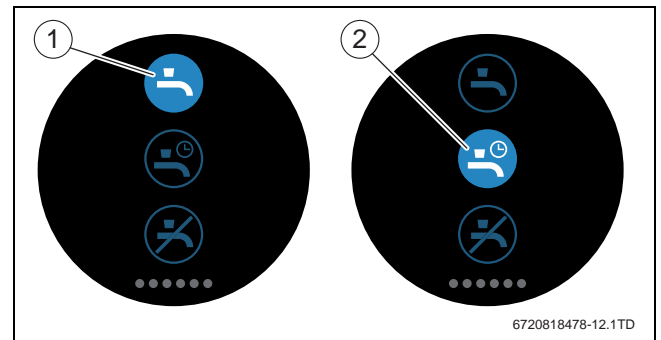


sl. 16 Izbor nisam kod kuće ili kod kuće sam

Pomoću „funkcije odsustva“ može da se unese da li ima nekog ili nema kod kuće. U „statusu odsustva“ nominalna temperatura se snižava za 15 °C (60 °F). Ova standardna vrednost može da se promeni u EasyControl aplikaciji. Ova funkcija je na raspolaganju samo u modusu vremenskog programa.

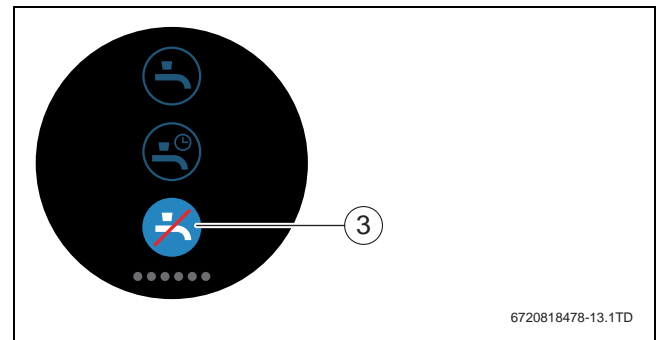
- ▶ Napraviti horizontalno pokret brisanja u smeru potrebne strane registra.
- ▶ Dodirnuti taster „odsustvo“ [1] ili dolazak kući [2] za menjanje ove dve funkcije.

6.7 Priprema tople vode



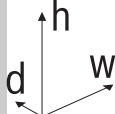
sl. 17 Uključivanje ili isključivanje pripreme tople vode i vremenski program za toplu vodu

Kada je u EasyControl aplikaciji uključeno „Topla voda prema programu“, na EasyControl mogu da se prilagode podešavanja pripreme tople vode.



sl. 18 Topla voda nije na raspolaganju

7 Tehnički podaci

Opis	Jedinica	Vrednost
U	V _{DC}	14,3 – 16,0
P_{max}	W	0,9
m	g (lb)	250 (0,551)
f (RF)	MHz	f = 868,3 ... 869,5 [EU]
T_{amb}	°C (°F)	0 ... 45 (32 ... 113)
IP-class		IP30
ϕ	% RH	10 ... 90
Wi-Fi	f = 2.4 GHz	IEEE 802.11b/g/n
Zigbee	f = 2.4 GHz	IEEE 802.15.4
	mm (col)	h = 145 (5,7) w = 100 (3,9) d = 27 (1,1)

tab. 3

8 Održavanje i smetnje

8.1 Nova Wi-Fi mreža ili nova lozinka za mrežu

Za prijavu EasyControl na novu Wi-Fi mrežu ili kada je postojećoj mreži dodeljena nova lozinka:

- ▶ EasyControl resetovati (→ pog. 8.3).
- ▶ Preduzeti sledeće korake za izradu nove Wi-Fi mreže (→ pog. 5.4).

8.2 Prekid u snabdevanju strujom

Nakon prekida struje ostaju održana sva podešavanja. Posle novog uspostavljanja veze sa Wi-Fi mrežom podešavanja se sinhronizuju sa Bosch serverom.

- ▶ Proveriti datum i vreme.

8.3 Reset

Kada EasyControl više ne funkcioniše ispravno:

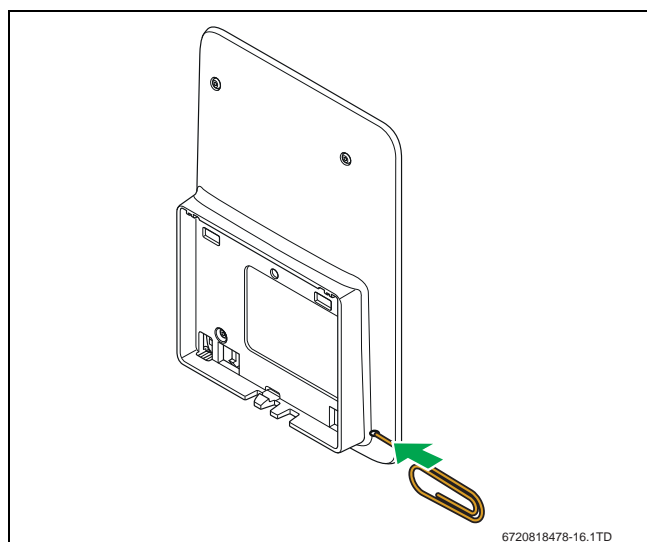
- ▶ EasyControl na kratko podići sa utičnice (→ sl. 7, str. 5).

Ukoliko problem i dalje postoji:

- ▶ Taster Reset (→ sl. 19) pritisnuti na nekoliko sekundi.
Pažnja! Time se brišu sva personalizovana podešavanja, a Wi-Fi mreža mora ponovo da se uspostavi.

Ukoliko problem i dalje postoji:

- ▶ Posavetovati se sa instalaterom ili proizvođačem.







sl. 19 Reset

8.4 Smetnje

Prikazi smetnji generatora toplote se vide na displeju i regulator ih automatski šalje EasyControl aplikaciji. U aplikaciji može da se izabere stupanje u kontakt sa instalaterom.

Na EasyControl stranici se nalazi opširna lista sa rešenjima eventualno nastalih problema sa EasyControl¹⁾ Regulator.

Smetnja	Otklanjanje
	Ne postoji veza sa Wi-Fi mrežom. Wi-Fi signal Wi-Fi rutera je eventualno suviše slab. Primeniti Wi-Fi pojačivač.
Wi-Fi mreža nije pronađena	Postoji mogućnost da je uključena hide funkcija Wi-Fi rutera ili je isključena broadcast funkcija (slanje SSID-a). Privremeno isključiti hide funkciju ili uključiti broadcast funkciju.
	Ne postoji veza sa internetom. Sačekati dok se veza sa internet serverom automatski ponovo uspostavi. Nakon puštanja u rad generator toplote se uključuje u ručnom režimu ili preko vremenskog programa i bez veze sa serverom.
Zaboravljen serijski broj ili pristupna šifra	Serijski broj i pristupna šifra se nalaze na nalepnici s prednje strane kratkog uputstva za instalaciju i na nalepnici na poledini EasyControl. Kada se prijavljuje preko aplikacije serijski broj i pristupna šifra mogu da se prikažu tako što se u „Info meniju“ izabere podmeni „Informacije o proizvodu“. Ukoliko ne pronađete serijski broj i pristupnu šifru, obratite se „Info servisu za potrošače“ ¹⁾ .
Aplikacija nema kontakt sa EasyControl	Da li EasyControl ima vezu sa internetom (→ pog. 5.4)? Da li su uneti serijski broj i pristupna šifra? Pažnja, voditi računa o malim i velikim slovima. Moguće je da je veza sa internetom spora. Sačekati nekoliko minuta.
Prikazana temperatura je suviše visoka ili niska	U aplikaciji ili na EasyControl stranici ¹⁾ može da se podesi prikazana temperatura.
Displej ne funkcioniše	Ukoliko duže od 5 minuta ne dođe do prepoznavanja, displej se automatski isključuje. Nakon toga displej može ponovo da se aktivira dodirrom.
Lozinka sa \$-simbolom	EasyControl koristi standardni Wi-Fi protokol. Zbog toga ne koristite \$-simbole za lozinku Wi-Fi mreže. \$-simbol ukloniti iz lozinke za mrežu.
Aplikacija nije potpuno funkcionalna	Može da se desi da EasyControl prilikom isporuke još uvek ne raspolaže aktuelnom verzijom softvera. Usled toga eventualno još ne mogu da se koriste sve funkcije aplikacije. Ažuriranje softvera se vrši automatski i može da traje nekoliko dana.
	Prikaz jedne od sledećih prijavi: ponovljeni pokušaji paljenja, kapanje/curenje slavine za toplu vodu, suviše mali protok u sistemu grejanja, curenje u sistemu grejanja, nizak pritisak u kotlu ili generator toplote pokazuje obaveštenje o servisiranju. Ovde se radi o informativnom signalu. Kotao funkcioniše normalno.
	Nisu primljena ažuriranja softvera od EasyControl Ažuriranje softvera se odvija automatski. Za to je potrebna neprekidna veza sa internetom. Ukoliko ruter poseduje tajmer, ažuriranja mogu da se propuste.

tab. 4 Pregled smetnji (simboli se prikazuju na displeju)

1) Za adresu internet stranice pogledati poledinu ovog dokumenta.

9 ErP klasa

Podaci navedeni u donjoj tabeli potrebni su za popunjavanje Energy Related Product (ErP) obrazaca za sisteme i ErP DataLabel nalepnice za sisteme.

Dobavljač je „Bosch, Bosch Gruppe“, model je „EasyControl“.

Funkcije za rukovanje i ErP opis	ErP klasa	Dodatna efikasnost energije grejanja prostorije
Voden sobnom temperaturom, modulacioni	V	3%
Na osnovu spoljne temperature sa uticajem sobne temperature, modulacioni	VI	4%
Regulacioni sistem sobne temperature sa više senzora temperature (zonska regulacija), modulacioni	VIII	5%

tab. 5

10 List of used Open Source Components

The following open source software (OSS) components are included in this product:

Name of OSS Component	Version of OSS Component	Name and Version of License (License text can be found in chapter 11)	Copyright
base64	2.1.0	MIT License	See Appendix § 11.3. Written by Peteris Kruminis
http-parser	2.6.0	MIT License	See Appendix § 11.3. → Copyright © Joyent, Inc. and other Node contributors
MD5	2.2.1	Apache License 2.0	See Appendix § 11.1. → Copyright © 2006-2015, ARM Limited
microJSON	1.3	BSD (three Clause License)	See Appendix § 11.2. → Copyright © 2014 Eric S. Raymond
Texas Instruments	2.1.0	Texas Instruments-Software License Agreement	See Appendix § 11.4. → Copyright © 2016 Texas Instruments Incorporated
Yxml	10/27/2015	MIT License	See Appendix § 11.3. → Copyright © 2013-2014 Yoran Heling

tab. 6

11 Appendix

11.1 Apache License 2.0

Apache License Version 2.0, January 2004

<http://www.apache.org/licenses/>

TERMS AND CONDITIONS FOR USE, REPRODUCTION, AND DISTRIBUTION

1. Definitions.

„License“ shall mean the terms and conditions for use, reproduction, and distribution as defined by Sections 1 through 9 of this Chapter.

„Licensor“ shall mean the copyright owner or entity authorized by the copyright owner that is granting the License.

„Legal Entity“ shall mean the union of the acting entity and all other entities that control, are controlled by, or are under common control with that entity. For the purposes of this definition, „control“ means (i)

the power, direct or indirect, to cause the direction or management of such entity, whether by contract or otherwise, or (ii) ownership of fifty percent (50%) or more of the outstanding shares, or (iii) beneficial ownership of such entity.

„You“ (or „Your“) shall mean an individual or Legal Entity exercising permissions granted by this License.

„Source“ form shall mean the preferred form for making modifications, including but not limited to software source code, documentation source, and configuration files.

„Object“ form shall mean any form resulting from mechanical transformation or translation of a Source form, including but not limited to compiled object code, generated documentation, and conversions to other media types.

„Work“ shall mean the work of authorship, whether in Source or Object form, made available under the License, as indicated by a copyright notice that is included in or attached to the work (an example is provided in the Appendix below).

„Derivative Works“ shall mean any work, whether in Source or Object form, that is based on (or derived from) the Work and for which the editorial revisions, annotations, elaborations, or other modifications represent, as a whole, an original work of authorship. For the purposes of this License, Derivative Works shall not include works that remain separable from, or merely link (or bind by name) to the interfaces of, the Work and Derivative Works thereof.

„Contribution“ shall mean any work of authorship, including the original version of the Work and any modifications or additions to that Work or Derivative Works thereof, that is intentionally submitted to Licensor for inclusion in the Work by the copyright owner or by an individual or Legal Entity authorized to submit on behalf of the copyright owner. For the purposes of this definition, „submitted“ means any form of electronic, verbal, or written communication sent to the Licensor or its representatives, including but not limited to communication on electronic mailing lists, source code control systems, and issue tracking systems that are managed by, or on behalf of, the Licensor for the purpose of discussing and improving the Work, but excluding communication that is conspicuously marked or otherwise designated in writing by the copyright owner as „Not a Contribution“.

„Contributor“ shall mean Licensor and any individual or Legal Entity on behalf of whom a Contribution has been received by Licensor and subsequently incorporated within the Work.

2. Grant of Copyright License.

Subject to the terms and conditions of this License, each Contributor hereby grants to You a perpetual, worldwide, non-exclusive, no-charge, royalty-free, irrevocable copyright license to reproduce, prepare Derivative Works of, publicly display, publicly perform, sublicense, and distribute the Work and such Derivative Works in Source or Object form.

3. Grant of Patent License.

Subject to the terms and conditions of this License, each Contributor hereby grants to You a perpetual, worldwide, non-exclusive, no-charge, royalty-free, irrevocable (except as stated in this section) patent license to make, have made, use, offer to sell, sell, import, and otherwise transfer the Work, where such license applies only to those patent claims licensable by such Contributor that are necessarily infringed by their Contribution(s) alone or by combination of their Contribution(s) with the Work to which such Contribution(s) was submitted. If You institute patent litigation against any entity (including a cross-claim or counterclaim in a lawsuit) alleging that the Work or a Contribution incorporated within the Work constitutes direct or contributory patent infringement, then any patent licenses granted to You under this License for that Work shall terminate as of the date such litigation is filed.

4. Redistribution.

You may reproduce and distribute copies of the Work or Derivative Works thereof in any medium, with or without modifications, and in Source or Object form, provided that You meet the following conditions:

- (a) You must give any other recipients of the Work or Derivative Works a copy of this License; and
 - (b) You must cause any modified files to carry prominent notices stating that You changed the files; and
 - (c) You must retain, in the Source form of any Derivative Works that You distribute, all copyright, patent, trademark, and attribution notices from the Source form of the Work, excluding those notices that do not pertain to any part of the Derivative Works; and
 - (d) If the Work includes a „NOTICE“ text file as part of its distribution, then any Derivative Works that You distribute must include a readable copy of the attribution notices contained within such NOTICE file, excluding those notices that do not pertain to any part of the Derivative Works, in at least one of the following places: within a NOTICE text file distributed as part of the Derivative Works; within the Source form or documentation, if provided along with the Derivative Works; or, within a display generated by the Derivative Works, if and wherever such third-party notices normally appear. The contents of the NOTICE file are for informational purposes only and do not modify the License. You may add Your own attribution notices within Derivative Works that You distribute, alongside or as an addendum to the NOTICE text from the Work, provided that such additional attribution notices cannot be construed as modifying the License.
- You may add Your own copyright statement to Your modifications and may provide additional or different license terms and conditions for use, reproduction, or distribution of Your modifications, or for any such Derivative Works as a whole, provided Your use, reproduction, and distribution of the Work otherwise complies with the conditions stated in this License.

5. Submission of Contributions.

Unless You explicitly state otherwise, any Contribution intentionally submitted for inclusion in the Work by You to the Licensor shall be under the terms and conditions of this License, without any additional terms or conditions. Notwithstanding the above, nothing herein shall supersede or modify the terms of any separate license agreement you may have executed with Licensor regarding such Contributions.

6. Trademarks.

This License does not grant permission to use the trade names, trademarks, service marks, or product names of the Licensor, except as required for reasonable and customary use in describing the origin of the Work and reproducing the content of the NOTICE file.

7. Disclaimer of Warranty.

Unless required by applicable law or agreed to in writing, Licensor provides the Work (and each Contributor provides its Contributions) on an „AS IS“ BASIS, WITHOUT WARRANTIES OR CONDITIONS OF ANY KIND, either express or implied, including, without limitation, any warranties or conditions of TITLE, NON-INFRINGEMENT, MERCHANTABILITY, or FITNESS FOR A PARTICULAR PURPOSE. You are solely responsible for determining the appropriateness of using or redistributing the Work and assume any risks associated with Your exercise of permissions under this License.

8. Limitation of Liability.

In no event and under no legal theory, whether in tort (including negligence), contract, or otherwise, unless required by applicable law (such as deliberate and grossly negligent acts) or agreed to in writing, shall any Contributor be liable to You for damages, including any direct, indirect, special, incidental, or consequential damages of any character arising as a result of this License or out of the use or inability to use the Work (including but not limited to damages for loss of goodwill, work

stoppage, computer failure or malfunction, or any and all other commercial damages or losses), even if such Contributor has been advised of the possibility of such damages.

9. Accepting Warranty or Additional Liability.

While redistributing the Work or Derivative Works thereof, You may choose to offer, and charge a fee for, acceptance of support, warranty, indemnity, or other liability obligations and/or rights consistent with this License. However, in accepting such obligations, You may act only on Your own behalf and on Your sole responsibility, not on behalf of any other Contributor, and only if You agree to indemnify, defend, and hold each Contributor harmless for any liability incurred by, or claims asserted against, such Contributor by reason of your accepting any such warranty or additional liability.

11.2 BSD (Three Clause License)

Redistribution and use in source and binary forms, with or without modification, are permitted provided that the following conditions are met:

- Redistributions of source code must retain the above copyright notice, this list of conditions and the following disclaimer.
- Redistributions in binary form must reproduce the above copyright notice, this list of conditions and the following disclaimer in the documentation and/or other materials provided with the distribution.
- Neither the name of the <ORGANIZATION> nor the names of its contributors may be used to endorse or promote products derived from this software without specific prior written permission.

THIS SOFTWARE IS PROVIDED BY THE COPYRIGHT HOLDERS AND CONTRIBUTORS „AS IS“ AND ANY EXPRESS OR IMPLIED WARRANTIES, INCLUDING, BUT NOT LIMITED TO, THE IMPLIED WARRANTIES OF MERCHANTABILITY AND FITNESS FOR A PARTICULAR PURPOSE ARE DISCLAIMED. IN NO EVENT SHALL THE COPYRIGHT HOLDER OR CONTRIBUTORS BE LIABLE FOR ANY DIRECT, INDIRECT, INCIDENTAL, SPECIAL, EXEMPLARY, OR CONSEQUENTIAL DAMAGES (INCLUDING, BUT NOT LIMITED TO, PROCUREMENT OF SUBSTITUTE GOODS OR SERVICES; LOSS OF USE, DATA, OR PROFITS; OR BUSINESS INTERRUPTION) HOWEVER CAUSED AND ON ANY THEORY OF LIABILITY, WHETHER IN CONTRACT, STRICT LIABILITY, OR TORT (INCLUDING NEGLIGENCE OR OTHERWISE) ARISING IN ANY WAY OUT OF THE USE OF THIS SOFTWARE, EVEN IF ADVISED OF THE POSSIBILITY OF SUCH DAMAGE.

11.3 MIT License

Permission is hereby granted, free of charge, to any person obtaining a copy of this software and associated documentation files (the „Software“), to deal in the Software without restriction, including without limitation the rights to use, copy, modify, merge, publish, distribute, sublicense, and/or sell copies of the Software, and to permit persons to whom the Software is furnished to do so, subject to the following conditions:

The above copyright notice and this permission notice shall be included in all copies or substantial portions of the Software.

THE SOFTWARE IS PROVIDED „AS IS“, WITHOUT WARRANTY OF ANY KIND, EXPRESS OR IMPLIED, INCLUDING BUT NOT LIMITED TO THE WARRANTIES OF MERCHANTABILITY, FITNESS FOR A PARTICULAR PURPOSE AND NONINFRINGEMENT. IN NO EVENT SHALL THE AUTHORS OR COPYRIGHT HOLDERS BE LIABLE FOR ANY CLAIM, DAMAGES OR OTHER LIABILITY, WHETHER IN AN ACTION OF CONTRACT, TORT OR OTHERWISE, ARISING FROM, OUT OF OR IN CONNECTION WITH THE SOFTWARE OR THE USE OR OTHER DEALINGS IN THE SOFTWARE.

11.4 Texas Instruments-Software License Agreement

Software License Agreement Redistribution and use in source and binary forms, with or without modification, are permitted provided that the following conditions are met: Redistributions of source code must retain the above copyright notice, this list of conditions and the following disclaimer. Redistributions in binary form must reproduce the above copyright notice, this list of conditions and the following disclaimer in the documentation and/or other materials provided with the distribution. Neither the name of Texas Instruments Incorporated nor the names of its contributors may be used to endorse or promote products derived from this software without specific prior written permission.

THIS SOFTWARE IS PROVIDED BY THE COPYRIGHT HOLDERS AND CONTRIBUTORS „AS IS“ AND ANY EXPRESS OR IMPLIED WARRANTIES, INCLUDING, BUT NOT LIMITED TO, THE IMPLIED WARRANTIES OF MERCHANTABILITY AND FITNESS FOR A PARTICULAR PURPOSE ARE DISCLAIMED. IN NO EVENT SHALL THE COPYRIGHT OWNER OR CONTRIBUTORS BE LIABLE FOR ANY DIRECT, INDIRECT, INCIDENTAL, SPECIAL, EXEMPLARY, OR CONSEQUENTIAL DAMAGES (INCLUDING, BUT NOT LIMITED TO, PROCUREMENT OF SUBSTITUTE GOODS OR SERVICES; LOSS OF USE, DATA, OR PROFITS; OR BUSINESS INTERRUPTION) HOWEVER CAUSED AND ON ANY THEORY OF LIABILITY, WHETHER IN CONTRACT, STRICT LIABILITY, OR TORT (INCLUDING NEGLIGENCE OR OTHERWISE) ARISING IN ANY WAY OUT OF THE USE OF THIS SOFTWARE, EVEN IF ADVISED OF THE POSSIBILITY OF SUCH DAMAGE.

12 Stručni pojmovi

Aplikacija

Program za mobilne uređaje ili aplikacija je softverski program koji je razvijen za rad na pametnom telefonu, tabletu ili drugom elektronskom ručnom uređaju. Pomoću aplikacija mobilnom uređaju mogu jednostavno da se dodaju funkcije tako da on postaje multifunkcionalni komunikacioni uređaj.

Bosch server

Centralni server sa kojim je EasyControl u kontaktu.

iRT

Komunikacioni protokol koji se koristi u sistemu grejanja između generatora toplote i regulatora (Intelligent Room Thermostat).

OpenTherm

Komunikacioni protokol koji se koristi u sistemu grejanja između generatora toplote i regulatora.

Smart Device

Elektronski uređaj koji preko različitih tipova bežičnih mreža u načelu može da se poveže s drugim elektronskim uređajima kao što su pametni telefoni, tableti, sobni termostati itd.

Termostatski ventil grejnog tela

U regulatoru se nalazi element osetljiv na toplotu. Kada je hladno on se otvara i topla kotlovska voda protiče do grejnog tela. Kada je toplo element se zatvara i do grejnog tela stiže manje tople vode.

Wi-Fi mreža

Tehnologija za bežičnu komunikaciju.

Wi-Fi pojačivač

Elektronski uređaj koji ponovo šalje postojeći signal Wi-Fi mreže.

www.bosch-easycontrol.com

